

# POWALL

besser heizen mit Holz

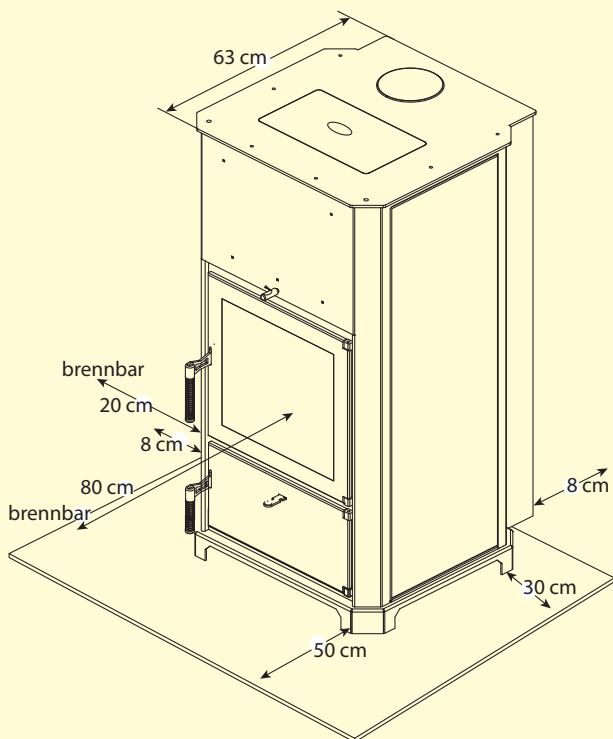
*Phönix*



- Holz-Vergasertechnik mit Multifunktions-Düse
- hervorragende Abgaswerte
- Feinstaubwert sehr niedrig
- Feinstaubfilter ist somit überhaupt kein Thema

## Kaminofenfeuerung mit patentierter 3-Stufen-Verbrennung

- Umweltbewusste und zukunftsweisende Heiztechnik
- Optimale Brennstoffausnutzung
- Scheitholzlänge 33 cm, Füllmenge 22 l
- Nennwärmeleistung Warmwasser-Heizkessel 13,9 kW
- Nennwärmeleistung Raum 3,7 kW
- Absolut bedienungs- und servicefreundlich
- hervorragend für Niedrigenergiehäuser geeignet
- Feinstaubgehalt 7 mg/m<sup>3</sup>
- Schadstoffklasse Stufe 2 DIN EN 13240



# POWALL *Phönix*

## Umweltschonend mit Holz und Sonne für Warmwasser und Heizung

Der POWALL Phönix ist ein freistehender formschöner Kaminofen mit Sichtscheibe.

Drei Patente stecken im POWALL Phönix.

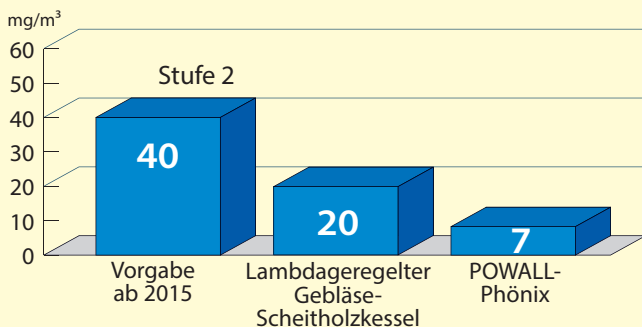
Er besticht durch sehr gute Abgaswerte und einen hohen Wirkungsgrad.

Wichtig für den optimalen Betrieb ist das richtige Anlagenkonzept. Hierzu gehört ein Pufferspeicher mit mindestens 1.000 Liter Inhalt und idealerweise eine entsprechend große Sonnenenergieanlage.

Der viel diskutierte Feinstaubausstoß liegt mit  $7 \text{ mg/m}^3$  weit unter dem Grenzwert.

Planen auch Sie für sich und Ihre Kinder mit diesem durchdachten Heizsystem.

### Feinstaubwert



### Die Idee

Der Erfinder und Entwickler des innovativen Heizsystems mit der patentierten 3-Stufen-Verbrennung, Heribert Posch, hat die Branche hellhörig werden lassen.

Durch eine neuartige Düse erfolgt die Durchmischung der sehr heißen Heizgase mit Sekundärluft in der Nachbrennkammer. Dies bewirkt einen nahezu vollständigen Ausbrand. Die dadurch sehr umweltfreundlich erzeugte Nutzwärme ergibt einen außergewöhnlich hohen Wirkungsgrad des Ofens.

# POWALL

Phönix

## Verbrennung

POWALL produziert seit vielen Jahren Öfen mit hoch entwickelter Brennkammer. Allein 3 Patente stecken im neuen POWALL Phönix.

## Wirkungsgrad / Leistung

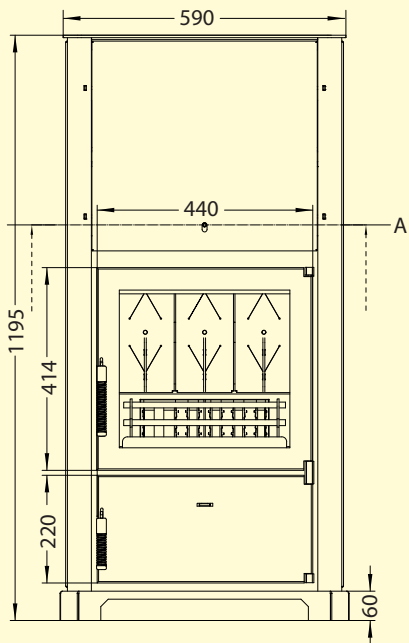
Er besticht durch sehr gute Abgaswerte und einen hohen Wirkungsgrad. Mit einer Wärmeleistung von 13,9 kW in das wasserführende Heizsystem und 3,7 kW raumseitig besteht ein Verhältnis 70 % zu 30 %. Das ist **einzigartig für Kaminofen- Warmwasser-Geräte.**

Mit *Robax energy plus*-Scheibe werden sogar 14,2 kW wasserseitig und 3,2 kW raumseitig erreicht. Hierdurch ist der Ofen in einem sehr weiten Bereich einsetzbar.

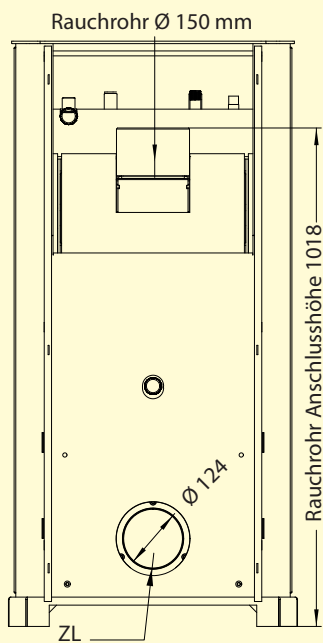
## Anlagenkonzept

Wichtig für den optimalen Betrieb ist das richtige Anlagenkonzept. Hierzu gehört ein Pufferspeicher mit mindestens 1.000 Liter Inhalt. Bei Solar-Einbindung sollte das Speichervolumen um 50 l -100 l pro Quadratmeter Kollektorfläche erhöht werden. Nur so ist eine effiziente, wirtschaftliche Nutzung der eingetragenen Solarleistung möglich.

Zu kleine Pufferspeicher verringern die Wirksamkeit der ganzen Anlage.



Ansicht von vorne



Ansicht von hinten

## Daten für die Schornsteinbemessung nach DIN EN 13384 Teil 1 und Teil 2 bezogen auf Nennwärmeleistung

Feuerungsleistung	kW	20,5
Wirkungsgrad	%	86
Förderdruck	Pa	13
Mittlere Abgastemperatur	°C	185
Mittlerer CO <sub>2</sub> -Gehalt	%	9,5
Mittlerer CO-Gehalt	Vol.-%	0,077
Mittlerer Staub-Gehalt	mg/m <sup>3</sup>	7
Abgasmassenstrom	g/s	14,2
Rauchrohranschluss	∅ mm	150
Geprüft TÜV SÜD DIN EN 13240.2005-10		

Ihr Ansprechpartner für innovative Heizgeräte

---